

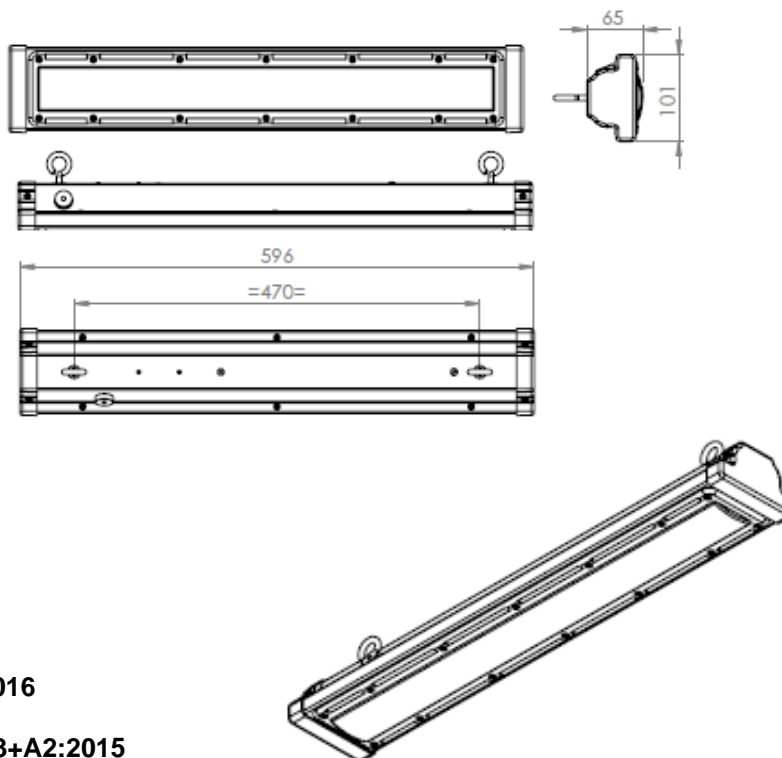
## CIS – Center for Semiconductor Lighting

### Technický list LED svítidlo – ATRIA 2M, Stmívatelné

KÓD	RS81926E
Umístění a použití	Zemědělství přisazené / závěsné
Jmenovité napětí	230 V ~
Jmenovitá frekvence	50 Hz
Jmenovitý výkon	22 W ± 10 %
Účinnost (λ)	0,9
Třída ochrany	I
Světelný tok	2600 lm
Barevná teplota	3000 K
Index podání barev (CRI)	82
Optika	Difuzor, matný, odolný proti čpavku
Provozní teplota	max. +40 °C
Krytí	IP65
Hmotnost	1,3 Kg
Rozměry	596 x 101 x 65 mm

Záruka: standardně 24 měsíců s možností prodloužení na 5 let. Životnost: 50.000 provozních hodin.

Podoba a celkové rozměry:



#### Použité normy:

SR EN 60598-1:2015+AC:2016  
 SR EN 60598-2-1:2001  
 SR EN 62031:2009+A1:2013+A2:2015  
 SR EN 55015:2014+A1:2015  
 SR EN 61000-3-2:2015  
 SR EN 61000-3-3:2014  
 SR EN 61547:2010